

BCS-DMQE3200IR3(-B)



Zewnętrzna kamera kopułowa 2Mpx HDCVI/AHD/TVI/ANALOG

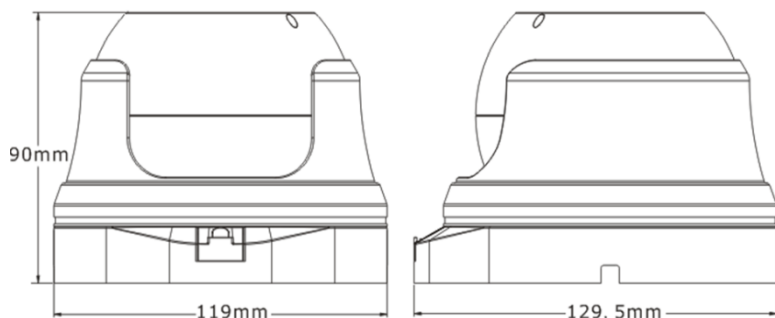


Charakterystyka Kamery

- Przetwornik 1/2.9" 2Mpx SONY IMX323 CMOS
- Wysoka rozdzielczość 1080P(1920x1080)@25kl/s
- Kamera 4w1: HDCVI, AHD, TVI, ANALOG
- Mechaniczny filtr podczerwieni
- Cyfrowa redukcja szumów DNR
- Funkcje AGC, AWB, BLC, D-WDR
- Menu ekranowe OSD dostępne z poziomu rejestratorów
- Obiektyw zmiennoogniskowy 2.8-13.5mm z zewnętrzną regulacją przybliżenia i ostrości
- Promiennik podczerwieni o zasięgu do 30m
- Trzy diody nowej generacji o wydłużonym czasie świecenia do 50 000 godzin
- Szyba dzielona z kołnierzem oddzielającym promiennik od obiektywu
- Obudowa zewnętrzna metalowa IP66
- Przełącznik zmiany systemu
- Uchwyt 3D
- Zasilanie 12VDC.

BCS-DMQE3200IR3-B – wersja w białej obudowie

Wymiary kamery



Specyfikacja Kamery

Model		BCS-DMQE3200IR3
System		HDCVI, AHD, HDTV, ANALOG
Przetwornik		1/2.9" SONY IMX323 CMOS
Efektywna ilość pikseli		1920x1080 2Mpx
Wyjście wideo		1 V p-p, kompozytowe, BNC, 75 Ohm
Czułość		0 Lux/F2.0 (wł. IR)
Stosunek S/N		> 50dB (AGC wył.)
Balans bieli		(AWB) Auto/ręcznie
Funkcje podstawowe	Obiektyw	Zmiennoogniskowy 2.8-13.5mm F2.0
	Kompensacja tła	BLC / D-WDR
	Menu	OSD z poziomu rejestratora BCS-CVR, oraz w trybie TVI – BCS-QDVR
	Migawka	Auto, zabezpieczenie przed migotaniem
	Kontrola Wzmocnienia	(AGC) Automatyczna
	Redukcja szumów (NR)	DNR - regulacja
	Funkcja dzień/noc	Mechaniczny filtr IR (ICR)
	Promiennik podczerwieni	Zasięg do 30m – 3 Diody trzeciej generacji LED IR3
Zasilanie		12VDC
Pobór mocy		6 W z wł IR
Temperatura pracy		-30°C ~ +60°C
Waga		0,5kg
Wymiary		119(129,5)mmx90mm